

آشنایی با سیستم‌های مدیریت حرارتی باتری‌های لیتیوم یون در خودروهای برقی

محسن قنبرلو^۱، مسعود مسیح طهرانی^۲ و*، غلامرضا مولایی منش^۳

^۱ کارشناس ارشد، دانشکده مهندسی خودرو، دانشگاه علم و صنعت ایران

^۲ استادیار، دانشکده مهندسی خودرو، دانشگاه علم و صنعت ایران

^۳ استادیار، دانشکده مهندسی خودرو، دانشگاه علم و صنعت ایران

*مسئول مکاتبات: masih@iust.ac.ir

چکیده

واژگان کلیدی

خودروهای برقی
سامانه مدیریت حرارتی
باتری لیتیوم یون
خنک‌کاری باتری لیتیوم

تاریخچه مقاله

تاریخ دریافت ۱۳۹۷/۰۱/۲۶

تاریخ پذیرش ۱۳۹۸/۰۳/۰۷

یکی از مهمترین اجزای خودروهای برقی باتری است که نقش اصلی را در خودروهای برقی و نقش مکمل را در خودروهای هیبرید، ایفا می‌کند. باتری‌های لیتیوم یون، در بین گزینه‌های دیگر باتری با توجه به قیمت تمام‌شده پایین‌تر، طول عمر و چگالی انرژی بالا، مورد توجه و استفاده بیشتری قرار گرفته‌اند. اما مشکلات گرمایی مربوط به این باتری‌ها استفاده از آن‌ها برای مصارف بالای انرژی را با محدودیت‌هایی روبرو کرده‌است. از این رو، خنک‌کاری و مراقبت باتری لیتیوم یون از اهمیت ویژه‌ای برخوردار است. استراتژی‌های خنک‌کاری باتری به سه دسته اصلی خنک‌کاری فعال، خنک‌کاری غیرفعال و خنک‌کاری ترکیبی تقسیم‌بندی می‌شود. روش‌های معمول خنک‌کاری مجموعه باتری، روش‌های هواخنک، آب‌خنک، لوله حرارتی، ترموالکتریک، صفحه سرد و مواد تغییر فازدهنده است. سامانه برقی روش مواد تغییر فازدهنده روش نسبتاً جدیدی است که از مزایای بسیاری اعم از عدم نیاز به صرف انرژی، توزیع دمای یکنواخت در مجموعه باتری و راحتی در به‌کارگیری برخوردار است. سامانه مدیریت حرارتی با مواد تغییر فازدهنده به تنهایی سامانه خنک‌کاری غیرفعال محسوب می‌شود، اما زمانی که این سامانه با یک سامانه مدیریت حرارتی فعال مانند هواخنک یا آب‌خنک ترکیب می‌شود، نتایج به شکل قابل توجهی بهتر می‌شود، لذا امروز سامانه‌های خنک‌کاری ترکیبی بیشتر مورد توجه پژوهشگران قرار گرفته‌اند.

۱ مقدمه

خودروهای هیبرید^۱ می‌توانند با عملکرد در مدهای مختلف کاری پاسخگوی توان درخواستی باشند که این ویژگی علاوه بر کاهش آلودگی تولیدشده بر مشکل محدوده حرکتی کوتاه این خودروها نیز فائق می‌آید. فلسفه استفاده از خودروهای هیبرید کاهش مصرف سوخت‌های فسیلی و به تبع آن کاهش آلودگی هوا است [۳].

در سال ۲۰۱۶ ونگ و همکاران یک مقاله مروری درباره مدل‌های مدیریت حرارتی و مدل افت عمر برای باتری لیتیوم در کاربرد خودرویی ارائه دادند. استراتژی‌های سامانه مدیریت حرارتی^۲ در این مقاله هواخنک^۳، سیال‌خنک^۴، مواد تغییر فازدهنده^۵ و لوله حرارتی^۶ بوده‌است [۴]. در سال ۲۰۱۳ یک مقاله درباره مسائل کلیدی مدیریت باتری لیتیوم یون در خودروی برقی توسط لو چاپ شد. در این مقاله درباره سطح شارژ^۷، عمق تخلیه^۸، سطح سلامت^۹ و سطح عملکرد^{۱۰} باتری صحبت شده‌است. همچنین مدل‌های افت عمر^{۱۱} به صورت فرمولی در آن ارائه شده‌است [۵].

شارما و همکاران در سال ۲۰۰۹ یک مقاله مروری درباره سامانه مدیریت حرارتی مبتنی بر مواد تغییر فازدهنده ارائه کرده‌اند و در آن به کلاس‌بندی انواع آن پرداخته‌اند [۶]. راتو و همکاران شبیه‌سازی و آزمایش سامانه مدیریت حرارتی با مواد تغییر فازدهنده برای باتری لیتیوم آهن فسفات ($LiFePO_4$) مستعمل را ارائه نمودند. در این مقاله رفتار حرارتی سلول‌ها در جعبه باتری

امروزه با توجه به فراوانی تعداد خودروها و افزایش مصرف سوخت‌های فسیلی در آن‌ها و به تبع آن افزایش آلودگی هوا این سؤال مطرح است که تا چه زمانی محیط زیست جهان توانایی تحمل این شرایط را دارد. آلودگی هوا، افزایش ذرات معلق در آن و تأثیر آن روی سلامت انسان‌ها بشر را بر آن داشته که فکری برای حل این مشکل نماید. امروزه راه حل این مشکل را فراگیر شدن خودروهای برقی^۱ می‌دانند که دارای مصرف سوخت فسیلی و آلودگی کمتری است. اما این راه حل به نظر ساده دارای مشکلات اساسی نیز است که راه فراگیر شدن این خودروها را ناهموار می‌کند. اساسی‌ترین مشکل این نوع خودروها مشکل باتری و برد نسبتاً کوتاه قابل پیمایش^۲ این خودروها است [۱]. مشکل دیگری که در ارتباط با این خودروها مطرح است، مشکلات حرارتی باتری است. مشکلات حرارتی مربوط به باتری‌ها استفاده از آن‌ها برای مصارف بالای انرژی را با محدودیت‌هایی روبرو کرده‌است. از این رو، خنک‌کاری^۳ و مراقبت از این جزء اصلی از اهمیت ویژه‌ای دارد [۲].

فناوری خودروی هیبرید با توجه به ماهیت خود که قابلیت کاهش اندازه موتور درون‌سوز^۴، کاهش بارگذرای آن و بازیابی انرژی هنگام ترمز بازتولید^۵ را دارد، می‌تواند مصرف سوخت و آلودگی را کاهش دهد. علاوه بر این،

¹Electric Vehicles ²Vehicle Range ³Cooling ⁴Internal Combustion Engine ⁵Regenerative Braking ⁶Hybrid Electric Vehicles ⁷Thermal Management System ⁸Air Cooling ⁹Liquid Cooling ¹⁰Phase Change Materials ¹¹Heat pipe ¹²State of Charge ¹³Deep of Discharge ¹⁴State of Health ¹⁵State of Function ¹⁶Battery Life Loss Models

گرفته شده است [۱۹]. همچنین طراحی و ساخت سامانه باتری لیتیوم هوشمند هواخنک مجهز به سامانه ترموالکتریک در سال ۱۳۹۲ با مالکیت وحید اصفهانیان ثبت گردید [۲۰]. در این مقاله ابتدا به معرفی انواع خودروهای هیبرید پرداخته خواهد شد. سپس باتری‌های قابل استفاده در این خودروها و انواع استراتژی‌های خنک‌کاری آن‌ها معرفی می‌شوند و اینکه چرا در باتری خودرو برقی و هیبرید نیاز به خنک‌کاری وجود دارد. در ادامه به معرفی سامانه مدیریت حرارتی بر پایه مواد تغییر فازدهنده پرداخته می‌شود. سپس مقایسه روش‌های خنک‌کاری آب‌خنک و مواد تغییر فازدهنده در خودروهای برقی صورت خواهد گرفت. در انتها به مقایسه روش‌های مرسوم خنک‌کاری باتری با یکدیگر پرداخته خواهد شد.

۲ خودروی برقی و هیبرید چیست؟

خودروهایی که نیروی لازم جهت پیش‌رانش خود را از منابع سوخت غیر فسیلی و غالباً نیروی برقی تأمین می‌کنند را خودروهای برقی می‌گویند. پیشرفت سریع فناوری خودروی برقی در سال‌های اخیر از یک عزم جدی برای جایگزین شدن با خودروهای معمولی حکایت دارد. مهمترین انگیزه‌های این حرکت کاهش وابستگی به سوخت‌های فسیلی، کاهش آلودگی هوا و بهینه‌سازی مصرف انرژی است.

یک خودروی هیبرید از یک سامانه ذخیره‌ساز انرژی، یک واحد تولید قدرت و یک سامانه انتقال قدرت تشکیل شده است. انتخاب‌های اولیه برای سامانه ذخیره‌ساز انرژی باتری‌ها، ابرخازن‌ها^۲ و فلاپویل‌ها^۳ هستند. باتری‌ها، به دلیل قیمت ارزان، تجاری بودن و نداشتن قسمت‌های متحرک متداول‌ترین انتخاب برای سامانه ذخیره انرژی است. اما بزرگترین عیبشان عمر کوتاه آن‌ها می‌باشد. البته باتری‌ها با فناوری جدید بسیار گران می‌باشند که امروزه تعداد زیادی از آن‌ها در حال توسعه هستند. با توجه به ساختار کنترلی و طریقه اتصال اجزاء خودرو به یکدیگر، خودروهای هیبرید به سه نوع سری، موازی و سری-موازی تقسیم‌بندی می‌شوند.

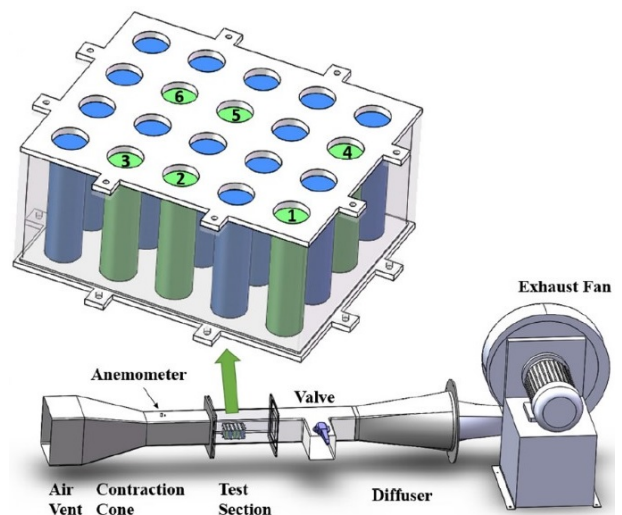
۱.۲ خودروی هیبرید سری

در این دسته از خودروهای هیبرید برقی موتور درون‌سوز یک ژنراتور را می‌چرخاند. این ژنراتور هم باتری را شارژ می‌کند و هم یک موتور برقی را به حرکت درمی‌آورد و به این صورت انتقال قدرت صورت می‌گیرد. مانند شکل ۳ در این ساختار موتور درون‌سوز مستقیم به سامانه انتقال قدرت وصل نمی‌شود. این سامانه به خاطر این «سری» نامیده می‌شود که قدرت به صورت سری به چرخ‌ها منتقل می‌گردد.

۲.۲ خودروی هیبرید موازی

در این نوع سامانه، موتور درون‌سوز و موتور برقی به صورت موازی چرخ‌ها را به حرکت درمی‌آورند. مانند شکل ۳ در این سامانه موتور برقی توسط باتری و موتور درون‌سوز توسط منبع سوخت فسیلی تغذیه می‌گردند. در این حالت

نیز شبیه‌سازی شده است [۷].
 غلامرضا کریمی و همکاران در سال ۲۰۱۶ مطالعه‌ای بر پایه آزمایش روی مدیریت حرارتی باتری‌های استوانه‌ای لیتیوم با مواد تغییر فازدهنده بر پایه کامپوزیت صورت داده‌اند. با استفاده از نتایج آن مقاله می‌توان سامانه مدیریت حرارتی برای مجموعه باتری طراحی کرد [۸]. فرشته صمیمی و همکاران در سال ۲۰۱۶ تحلیل حرارتی روی سلول‌های باتری با استفاده از مواد تغییر فازدهنده مجهز به فیبر کربن را انجام داده‌اند [۹].
 ناتر در سال ۲۰۱۰ معادلات مربوط به انتقال حرارت مواد تغییر فازدهنده برای باتری خودروی برقی را مورد بررسی قرار داده‌اند [۱۰]. در سال ۲۰۱۵ ژائو و همکاران مقاله‌ای بر پایه آزمایش روی سامانه مدیریت حرارتی با استفاده از لوله حرارتی‌ها روش خنک‌کاری خیس برای باتری لیتیوم ارائه داده‌اند که در آن عملکرد این سامانه با سایر سامانه‌ها مقایسه شده است [۱۱]. لینگ و همکاران در سال ۲۰۱۵ پژوهشی روی سامانه‌های مدیریت حرارتی خودروهای هیبرید با استراتژی‌های هواخنک (شکل ۱) و مواد تغییر فازدهنده سامانه سامانه صورت داده‌اند. آن‌ها نشان داده‌اند توزیع دما در یک سامانه مدیریت حرارتی ثابت و یکسان می‌ماند و خنک‌کاری فعال و مواد تغییر فاز دهنده نقش جداگانه‌ای در سامانه مدیریت حرارتی بازی می‌کنند [۱۲].



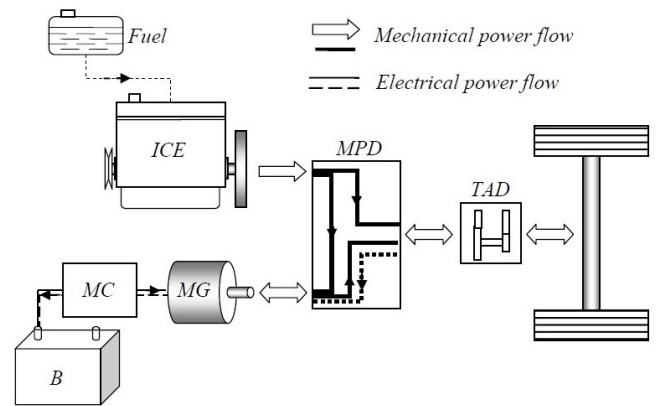
شکل ۱: شماتیک آزمایش سامانه مدیریت حرارتی هواخنک [۱۲]

غلامرضا کریمی و همکاران مقاله درباره مدیریت گرما در باتری‌های لیتیومون خودروهای برقی ارائه دادند [۱۳]. غلامرضا مولایی‌منش و همکاران مقاله‌ای درباره تأثیر خنک‌کاری باتری لیتیوم با استفاده از مواد تغییر فازدهنده ارائه نموده‌اند [۱۴، ۱۵].

وصیم سرور و همکاران در سال ۲۰۱۶ تحلیلی مبتنی بر آزمایش روی سامانه ذخیره انرژی ترکیبی^۱ در کاربرد خودروی انجام داده‌اند [۱۶]. در سال ۲۰۱۴ لی ماد و پنگ شبیه‌سازی سامانه ذخیره‌ساز انرژی با ماده تغییر فازدهنده را انجام داده‌اند [۱۷]. در سال ۲۰۱۴ جیان ونگ و همکاران سامانه مدیریت حرارتی باتری خودروی برقی را طراحی و شبیه‌سازی کرده‌اند [۱۸]. همچنین برخی اختراعات ثبت شده در کشور مانند جعبه باتری لیتیوم آب‌خنک برای خودروی برقی در سال ۱۳۹۱ با مالکیت وحید اصفهانیان ثبت

¹Hybrid Energy Storage System ²Super-Capacitors ³Fly-Wheels

ژنراتور حذف شده و باتری با تغییر حالت موتور برقی به ژنراتور شارژ می‌گردد. از آنجایی که این سامانه فقط یک موتور دارد موتور برقی نمی‌تواند همزمان هم باتری را شارژ کند و هم باعث پیش‌رانش چرخ‌ها گردد (شکل ۲).



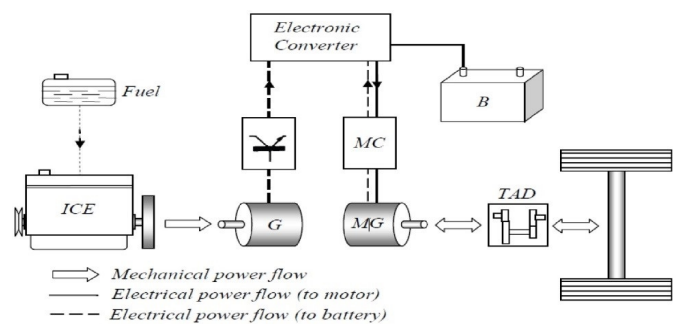
شکل ۲: شماتیک خودروی هیبرید موازی [۲۱]

۳ باتری‌های مورد استفاده در خودروی برقی

باتری‌ها پرکاربردترین نوع سامانه ذخیره انرژی هستند که دارای قیمت کم، قابلیت جابجایی آسان و توانایی کار در شرایط مختلف را دارند. باتری‌ها انرژی برقی را به روش آزاد شدن انرژی نهفته در مواد شیمیایی موجود در خود تولید می‌کنند.

یک باتری دارای یک الکترولیت^۱، دو الکترود^۲ مثبت و منفی، یک جداکننده^۳ (عایق برقی از جنس متخلخل) می‌باشد. الکترواد از موادی ساخته می‌شود که قابلیت واکنش با الکترولیت از نوع پیوندهای یونی^۴ را دارد. باتری‌های لیتیوم یون، در بین گزینه‌های دیگر باتری با توجه به قیمت تمام‌شده‌ی پایین‌تر، طول عمر بالاتر و چگالی انرژی زیاد، مورد توجه و استفاده‌ی بیشتری قرار گرفته‌اند. اما مشکلات گرمایی مربوط به این باتری‌ها استفاده از آن‌ها برای مصارف بالای انرژی را با محدودیت‌هایی روبرو کرده‌است. از این رو، خنک‌کاری و مراقبت از این جزء اصلی از اهمیت ویژه‌ای برخوردار است.

با توجه به ساختار شیمیایی و مواد تشکیل‌دهنده، باتری‌های لیتیوم یون در یک بازه دمایی بین ۲۵ تا ۴۵ درجه سانتیگراد بهترین کارایی را از خود نشان می‌دهند [۲۲]. افزایش دمای باتری بیشتر از این مقدار علاوه بر ملاحظات ایمنی، طول عمر باتری را کاهش داده و در نتیجه هزینه‌ی استفاده از آن‌ها را به شدت بالا خواهد برد. مشکل دیگری که در این راستا به وجود می‌آید، آن است که برای تأمین مصارف بالای انرژی تعداد زیادی از این سلول‌ها باید به صورت سری یا موازی کنار هم و در یک مجموعه قرار بگیرند. توزیع دمای به وجود آمده در این مجموعه باعث می‌شود که سلول‌های مختلف داخل مجموعه، دماهای متفاوتی را تجربه کنند. در نتیجه، ولتاژ خروجی از هر سلول متناسب با دمای آن و متفاوت از سایر سلول‌ها خواهد بود. این امر باعث افت ولتاژ^۵ خروجی کل مجموعه و کاهش طول عمر^۶ سلول‌ها خواهد شد. با توجه به مشکلات ذکر شده، استفاده از یک سامانه مدیریت حرارتی برای کنترل دمای عملیاتی باتری الزامی خواهد بود. چنین سامانه‌ای باید بتواند علاوه بر کاهش دمای کل مجموعه، توزیع دمای یکنواخت و یکسانی داخل سلول‌های مختلف ایجاد کند [۲۳].



شکل ۳: شماتیک خودروی هیبرید سری [۲۱]

۳.۲ خودروی هیبرید سری-موازی

این طرح به گونه‌ای است که می‌توان از آن در شرایط مختلف به صورت هیبرید سری یا موازی استفاده نمود (شکل ۴). در این سامانه با بهره‌گیری از یک فناوری خاص امکان استفاده از سامانه درون‌سوز و سامانه برقی به‌طور جداگانه و همزمان وجود دارد. به این ترتیب در مواقع شهری کاملاً برقی و بدون آلودگی و در سرعت‌های بالا و در محدوده برون شهری می‌تواند به‌طور کاملاً درون‌سوز یا ترکیبی از دو سامانه باشد. همچنین در مواقعی مانند شتاب‌گیری سریع، هر دو سامانه با هم عمل می‌کنند.

معمولاً چنین سامانه‌هایی از نوع ترکیبی هستند و با بهره‌گیری از یک استراتژی کنترلی مناسب عملاً همراه با فراهم آوردن عملکرد مناسب، سطح شارژ باتری‌ها نیز در حد خوبی نگهداری می‌شود. به این ترتیب خودروی هیبرید سری-موازی می‌تواند چه در شهر و چه در جاده به یک خودروی متداول تبدیل گردد. در این سامانه دو موتور برقی وجود دارد که بسته به شرایط می‌تواند ترکیبی از آن‌ها به کار آید و قابلیت تبدیل به ژنراتور را نیز دارند [۲۱].

¹Electrolyte ²Electrode ³Separator ⁴Ionic bonding ⁵Voltage Drop ⁶Lifetime

۴ انواع استراتژی‌های خنک‌کاری باتری

به‌طور کلی خنک‌کاری باتری‌ها به روش‌های زیر انجام می‌گیرد [۲۴]:

- فعال^۱
- غیرفعال^۲
- ترکیبی^۳

۱.۴ روش فعال

در این روش از سیال خنک‌کاری استفاده می‌شود که در سیکل عملکردی آن از انرژی مکانیکی، جهت به گردش درآوردن سیال خنک‌کننده استفاده می‌شود. در این روش معمولاً از هوا به عنوان سیال خنک‌کننده استفاده شده و برای به حرکت درآوردن آن از فن استفاده می‌شود. هواخنک مهم‌ترین نمونه‌های سامانه خنک‌کاری فعال است.

۲.۴ روش غیرفعال

در این روش از سیالی استفاده می‌شود که برای خنک‌کاری نیازی به انرژی مکانیکی ندارد. در این حالت می‌توان از مواد تغییر فازدهنده، روغن گلیسرین، نانو سیال و مانند آن جهت خنک‌کاری استفاده کرد.

۳.۴ روش ترکیبی

در حالت سوم نیز از هر دو روش می‌توان بنا بر شرایط مختلف استفاده کرد. استفاده از هر روش خنک‌کاری بسته به شرایط موجود متفاوت خواهد بود. شکل ۵ نحوه گرمایش و سرمایش یک نمونه باتری به صورت ترکیبی از مواد تغییر فاز دهنده و هوا را نشان می‌دهد. در این شکل پیکربندی باتری یک نمونه خودرو فورد اسکپ^۴ نشان داده شده که هم با هوا و هم به کمک مواد تغییر فازدهنده (در اینجا گرافیت^۵) و هم لایه‌های بسیار نازک مس مدیریت حرارتی می‌شود [۲۵].



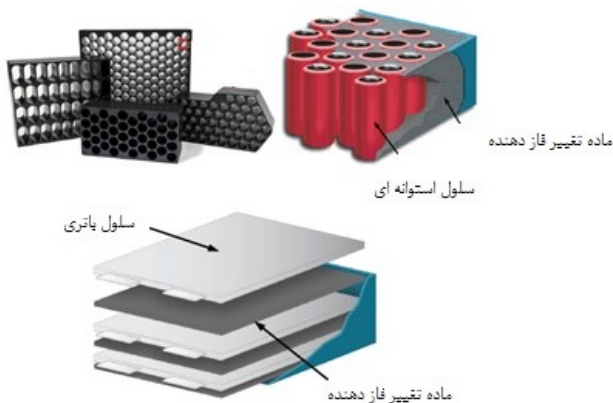
شکل ۵: سامانه خنک‌کاری هیبرید [۲۵]

۵ مواد تغییر فازدهنده

فرایند تغییر فاز شامل تغییر حالت ماده از یک فاز به فاز دیگر^۶ (جامد-مایع-گاز) است. برای مثال ذوب شدن یخ در لیوان آب یا جوشیدن آب در دیگ و تبدیل شدن آن به بخار آب در طبقه‌بندی تغییر فاز قرار می‌گیرد. طی فرایند تغییر فاز نوع چپش مولکول‌ها کنار هم تغییر می‌کند که دلیل آن تغییر آنتروپی^۷ است. قوانین ترمودینامیک ایجاب می‌کند که دلیل تغییرات آنتروپی

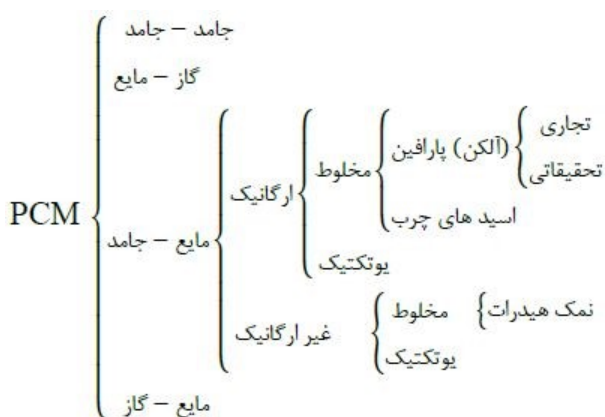
در سامانه ماده انرژی حرارتی را جذب یا آزاد کند. در فرایند تبخیر گرمای نهان^۸ ماده آزاد می‌شود و در فرایند انجماد و چگالش گرمای نهان ماده جذب می‌شود. گرمای نهان مواد به طور قابل ملاحظه‌ای بزرگتر است از گرمای محسوس در تغییر دمای مواد است. در طول فرایند تغییر فاز دمای ماده ثابت باقی می‌ماند.

در واقع فرایند تغییر فاز یک فرایند انتقال حرارت در دمای ثابت است و از قابلیت خوبی برای سرمایش و گرمایش در دمای ثابت برخوردار است. بنابراین برای مدیریت حرارتی باتری خودروهای هیبرید استفاده این روش پتانسیل خوبی دارد، زیرا زمان شتاب‌گیری خودرو ناگهان جریان تخلیه باتری اوج می‌گیرد و این افزایش ناگهانی جریان (گرمای تلف‌شده) سبب داغ شدن آبی مجموعه باتری می‌شود. در این هنگام ماده تغییر فازدهنده که از ظرفیت گرمایی^۹ خوبی برخوردار است به سرعت باعث کاهش و تعادل دمایی مجموعه باتری می‌شود [۲۶]. در شکل ۶ نوع قرارگیری سلول‌های باتری استوانه‌ای و کتابی در نمونه‌هایی از سامانه مدیریت حرارتی مواد تغییر فازدهنده نشان داده شده است.



شکل ۶: چیدمان PCM در باتری [۲۷]

نمودار درختی شکل ۷ معرف انواع فازهای مواد تغییر فازدهنده و تقسیم‌بندی‌های تغییر فاز جامد-مایع است که به دو دسته اصلی ارگانیک و غیرارگانیک^{۱۰} تقسیم‌بندی می‌شود [۲۷].



شکل ۷: نمودار درختی انواع مواد تغییر فازدهنده [۲۷]

¹Active Cooling ²Passive Cooling ³Hybrid Cooling ⁴Ford Escape ⁵Graphite ⁶Phase Change ⁷Entropy ⁸Headen Heat
⁹Thermal Capacity ¹⁰Organic and Inorganic

۶ مقایسه سامانه مواد تغییر فازدهنده و آب خنک

کیزیل و صباح چگونگی عملکرد یک سامانه تغییر فاز دهنده را در برابر مجموعه باتری سامانه هوا خنک مورد مقایسه قرار داده و به اهمیت استفاده از سامانه تغییر فازدهنده جهت خنک‌کاری باتری‌ها و بالاتر بردن امنیت این باتری‌ها تأکید کردند. در این آزمایش یک مجموعه باتری (باتری خودروی فورد اسکپ) در شرایط بحرانی (نظیر نرخ تخلیه بالا و دمای محیط بالا) مورد بررسی قرار گرفت. آزمایش‌ها نشان داد که استفاده از مواد تغییر فازدهنده دمای باتری را در محدوده مجاز نگاه می‌دارد و به علاوه پروفیل دمایی یکنواختی را در سرتاسر مجموعه باتری فراهم می‌آورد. هرچه پروفیل دمایی سلول باتری یکنواخت‌تر باشد، عمر مفید سلول باتری افزایش داشته و عملکرد آن نیز مورد قبول‌تر خواهد بود. این عملکرد با استفاده از سامانه فعال هواخنک قابل دستیابی نیست. در شکل‌های ۸ و ۹ پروفیل دمایی سلول باتری در سامانه هوا خنک و مواد تغییر فازدهنده نشان داده شده‌است [۲۸].

الف) ماده تغییر فازدهنده گرافیت به خوبی توان جذب گرما و پس دادن گرما را دارا می‌باشد. این خاصیت ماده به دلیل ضریب انتقال حرارت بالای این مواد می‌باشد.

ب) استفاده از مواد تغییر فازدهنده باعث به وجود آمدن پروفیل دمایی بسیار یکنواخت‌تری نسبت به حالت خنک‌کاری توسط هوا می‌شود. این موضوع بسیار حائز اهمیت می‌باشد.

ج) طراحی سامانه‌های خنک‌کننده مواد تغییر فازدهنده نسبت به حالت هوا خنک، ساده‌تر بوده و در موارد کاربردهای صنعتی امری ضروری تلقی می‌شود. همچنین با استفاده از این ماده خنک‌کننده، سامانه این قابلیت را خواهد داشت که در صورت لزوم از حالت خنک‌کاری توسط هوا برای خنک‌کاری استفاده کند که باعث انعطاف‌پذیری هر چه بیشتر سامانه خنک‌کاری خواهد بود.

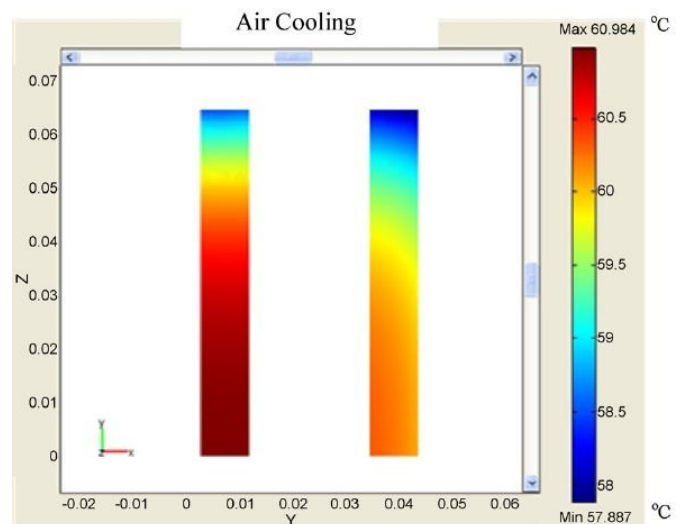
۷ جمع‌بندی

مواد تغییر فازدهنده، از پتانسیل خوبی برای استفاده در سامانه مدیریت حرارتی باتری خودروی هیبرید برخوردار است. این مواد می‌توانند تغییر دمایی ناگهانی را که اغلب در هنگام شتاب‌گیری در خودروی هیبرید صورت می‌گیرد، به خوبی کنترل و متعادل‌سازی کنند. استفاده از سایر انواع مواد تغییر فازدهنده، به‌خصوص آن‌هایی که قابلیت هدایت حرارتی بالاتری دارند می‌توانند نتایج بهتری را به دست آورد.

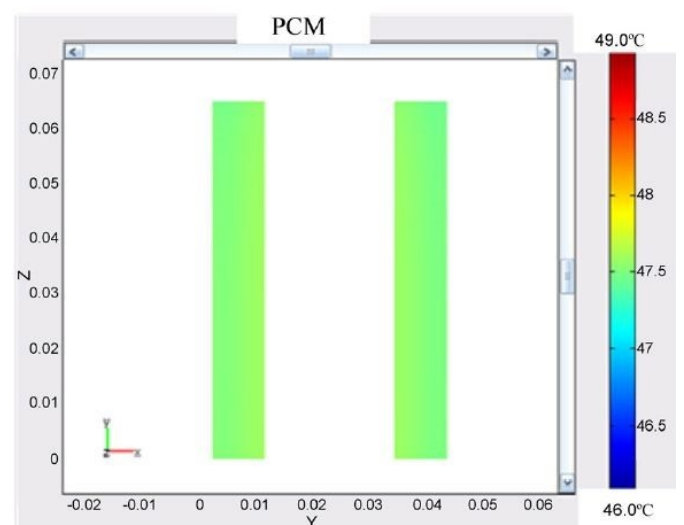
سامانه مدیریت حرارتی ترکیبی (ترکیب یک سامانه مدیریت حرارتی فعال مانند هواخنک یا سیال‌خنک با یک سامانه مدیریت حرارتی غیرفعال مانند مواد تغییر فازدهنده) نتایج بسیار مطلوب‌تری برای باتری لیتیوم خودروی برقی دارد. جدول ۱ مقایسه انواع سامانه‌های خنک‌کاری را به صورت موردی نشان می‌دهد. همانطور که ملاحظه می‌شود سامانه مدیریت حرارتی با مواد تغییر فازدهنده بسیار مطلوب بوده و در صورت ترکیب با یک سامانه دیگر، مانند هواخنک، نتایج کاملاً رضایت‌بخش خواهد بود. این روش به عنوان سامانه‌ای کارا و اقتصادی در اکثر شرکت‌های خودروساز برای خودروهای برقی و هیبرید استفاده می‌شود.

مراجع

- [1] Ehsani, Mehrdad, Gao, Yimin, Longo, Stefano, and Ebrahimi, Kambiz. *Modern electric, hybrid electric, and fuel cell vehicles*. CRC press, 2018.
- [2] Erjavec, Jack. *Hybrid, electric, and fuel-cell vehicles*. Cengage Learning, 2012.
- [3] Sabri, MFM, Danapalasingam, KA, and Rahmat, MF. A review on hybrid electric vehicles architecture and energy management strategies. *Renewable and Sustainable Energy Reviews*, 53:1433-1442, 2016.
- [4] Wang, Qian, Jiang, Bin, Li, Bo, and Yan, Yuying. A critical review of thermal management models and solutions of lithium-ion batteries for the development of pure electric vehicles. *Renewable and Sustainable Energy Reviews*, 64:106-128, 2016.



شکل ۸: پروفیل دمایی سلول باتری در حالت هواخنک [۲۸]



شکل ۹: پروفیل دمایی سلول باتری در حالت مواد تغییر فازدهنده [۲۸]

نتایج آزمایش آن‌ها به شرح زیر است:

جدول ۱: مقایسه انواع روش‌های خنک‌کاری [۲۷]

هواخنک	سیال خنک	لوله حرارتی	مواد تغییر فاز دهنده	ترموالکترونیک	صفحه سرد
عمر \geq ۲۰ سال	۳-۵ سال	\geq ۲۰ سال	\geq ۲۰ سال	۱-۳ سال	\geq ۲۰ سال
راحتی در استفاده	آسان	متوسط	آسان	متوسط	متوسط
نگهداری	آسان	متوسط	آسان	سخت	متوسط
توزیع دما	غیریکنواخت	متوسط	یکنواخت	متوسط	متوسط
راندمان	کم	زیاد	زیاد	کم	متوسط
اثر بخشی	کم	زیاد	زیاد	متوسط	متوسط
هزینه سالانه	کم	متوسط	کم	زیاد	متوسط
هزینه اولیه	کم	زیاد	متوسط	زیاد	زیاد

- [16] Sarwar, Wasim, Engstrom, Timothy, Marinescu, Monica, Green, Nick, Taylor, Nigel, and Offer, Gregory J. Experimental analysis of hybridised energy storage systems for automotive applications. *Journal of Power Sources*, 324:388-401, 2016.
- [17] Li, Mao De and Liang, Peng. Simulation analysis of battery thermal management system using phase change material (pcm). in *Applied Mechanics and Materials*, vol. 433, pp. 2107-2112. Trans Tech Publ, 2013.
- [18] Wang, Jian and Yang, Xiao Ping. Thermal management system design and simulation of battery pack for electric vehicles. in *Applied Mechanics and Materials*, vol. 494, pp. 100-103. Trans Tech Publ, 2014.
- [19] اصفهانیان، وحید، نهضتی پاقعه، حسن، مسیح طهرانی، مسعود، محمودیان، علی، و اسماعیل زاده، محمد. جعبه باتری لیتیوم آب‌خنک برای خودروی برقی. ۱۳۹۱.
- [20] اصفهانیان، وحید، اصفهانیان، محسن، مسیح طهرانی، مسعود، نهضتی پاقعه، حسن، میرخانی، سید نیما، صوفی، مهدی، احمدی رزانی، صابر، مرادی، رضا، و صادق‌زاده نائینی، عمادالدین. طراحی و ساخت سامانه باتری لیتیوم هوشمند هوا خنک مجهز به سامانه ترموالکترونیک. ۱۳۹۲.
- [21] Mashadi, Behrooz and Crolla, David. *Vehicle powertrain systems*. Wiley, 2012.
- [22] Lu, Languang, Han, Xuebing, Li, Jianqiu, Hua, Jianfeng, and Ouyang, Minggao. A review on the key issues for lithium-ion battery management in electric vehicles. *Journal of power sources*, 226:272-288, 2013.
- [23] Hu, Y. and Liu, H. Characteristic. Study of lithium iron phosphate batteries. *International Journal of Digital Content Technology and its Applications*, 226:264-272, 2012.
- [24] Wang, Qian, Jiang, Bin, Li, Bo, and Yan, Yuying. A critical review of thermal management models and solutions of lithium-ion batteries for the development of pure electric vehicles. *Renewable and Sustainable Energy Reviews*, 64:106-128, 2016.
- [25] Wang, Zichen, Zhang, Zhuqian, Jia, Li, and Yang, Lixin. Paraffin and paraffin/aluminum foam composite phase change material heat storage experimental study based on thermal management of li-ion battery. *Applied Thermal Engineering*, 78:428-436, 2015.
- [26] Kosny, Jan, Shukla, Nitin, and Fallahi, Ali. Cost analysis of simple phase change material-enhanced building envelopes in southern us climates. tech. rep., Fraunhofer CSE, Cambridge, MA (United States), 2013.
- [5] Lu, Languang, Han, Xuebing, Li, Jianqiu, Hua, Jianfeng, and Ouyang, Minggao. A review on the key issues for lithium-ion battery management in electric vehicles. *Journal of power sources*, 226:272-288, 2013.
- [6] Sharma, Atul, Tyagi, V Veer, Chen, CR, and Buddhi, Dharam. Review on thermal energy storage with phase change materials and applications. *Renewable and Sustainable energy reviews*, 13(2):318-345, 2009.
- [7] Rao, Zhonghao, Wang, Shuangfeng, and Zhang, Guoqing. Simulation and experiment of thermal energy management with phase change material for ageing lifepo4 power battery. *Energy Conversion and Management*, 52(12):3408-3414, 2011.
- [8] Karimi, Gholamreza, Azizi, Mohammadmehdi, and Babapoor, Aziz. Experimental study of a cylindrical lithium ion battery thermal management using phase change material composites. *Journal of Energy Storage*, 8:168-174, 2016.
- [9] Samimi, Fereshteh, Babapoor, Aziz, Azizi, Mohammadmehdi, and Karimi, Gholamreza. Thermal management analysis of a li-ion battery cell using phase change material loaded with carbon fibers. *Energy*, 96:355-371, 2016.
- [10] Duan, X and Naterer, GF. Heat transfer in phase change materials for thermal management of electric vehicle battery modules. *International Journal of Heat and Mass Transfer*, 53(23-24):5176-5182, 2010.
- [11] Zhao, Rui, Gu, Junjie, and Liu, Jie. An experimental study of heat pipe thermal management system with wet cooling method for lithium ion batteries. *Journal of Power Sources*, 273:1089-1097, 2015.
- [12] Ling, Ziye, Wang, Fangxian, Fang, Xiaoming, Gao, Xuenong, and Zhang, Zhengguo. A hybrid thermal management system for lithium ion batteries combining phase change materials with forced-air cooling. *Applied energy*, 148:403-409, 2015.
- [۱۳] کریمی، غلامرضا و دهقان بیدختی، علیرضا. مدیریت گرما در باتری‌های یون لیتیوم خودروهای برقی. *سامانه نشریات دانشگاه یاسوج مباحث برکنزیده در انرژی*، ۱(۱):۸-۱۷۷، ۱۳۹۲.
- [۱۴] مولایی منش، غلامرضا، سلامی، یاسین، و جنابی حق پرست، سینا. مواد تغییر فاز دهنده و کاربردشان در صنعت خودروهای الکتریکی و هیبرید الکتریکی.
- [۱۵] مولایی منش، غلامرضا، جنابی حق پرست، سینا، و سلامی، یاسین. بررسی رفتار حرارتی باتری‌های به کار گرفته شده در خودروهای برقی.

- [27] Malik, Monu, Dincer, Ibrahim, and Rosen, Marc A. Review on use of phase change materials in battery thermal management for electric and hybrid electric vehicles. *International Journal of Energy Research*, 40(8):1011-1031, 2016.
- [28] Ling, Ziyue, Zhang, Zhengguo, Shi, Guoquan, Fang, Xiaoming, Wang, Lei, Gao, Xuenong, Fang, Yutang, Xu, Tao, Wang, Shuangfeng, and Liu, Xiaohong. Review on thermal management systems using phase change materials for electronic components, li-ion batteries and photovoltaic modules. *Renewable and Sustainable Energy Reviews*, 31:427-438, 2014.